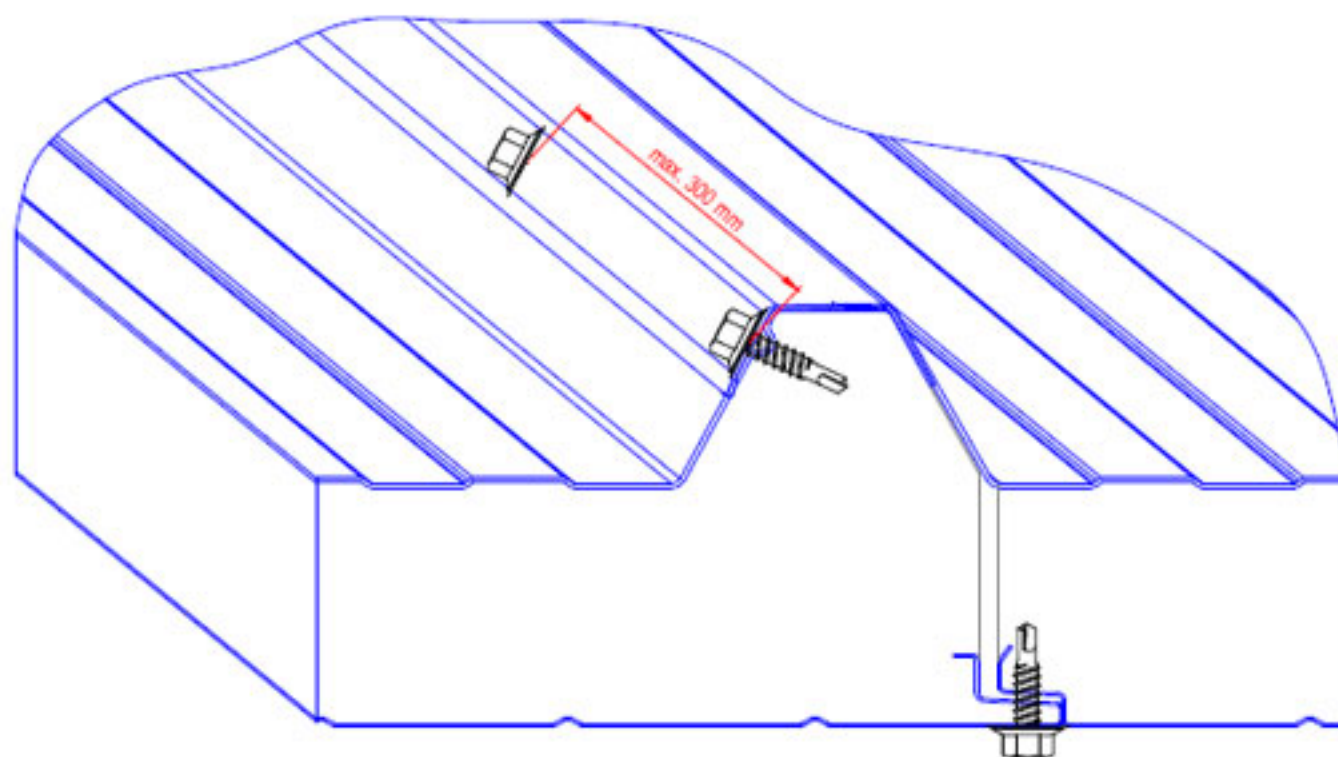


Instructiuni de punere in opera REIRoof 50,80,100

Panoul termoizolant REIRoof se va monta utilizand la imbinarea panourilor suruburile de coasere autoforante M6,3X18/20, livrate impreuna cu panourile, respectand un interval de maxim 300 mm intre fixarile mecanice. Suruburile trebuie sa prinda intre ele componentele metalice ale panourilor, dupa cum se poate observa si in schita de mai jos.



S	K	K	Greutate	Interax max.	Sarcini admisibile, sprijine multiple [kg/m ²]							
					80	100	120	150	200	250	300	
[mm]	[kcal/m ² h°C]	[Watt/m ² °C]	[kg/ml]	[m]								
50	0,64	0,73	15,3419	l=	4,5	3,74	3,20	2,62	2,00	1,65	1,31	
80	0,41	0,48	18,3419	l=	5,9	5,50	4,78	3,92	3,03	2,46	2,10	
100	0,33	0,39	20,3419	l=	6,0	5,70	5,40	4,78	3,71	3,02	2,55	

S	K	K	Greutate	Interax max.	Sarcini admisibile, doua sprijine [kg/m ²]						
					80	100	120	150	200	250	300
[mm]	[kcal/m ² h°C]	[Watt/m ² °C]	[kg/ml]	[m]							
50	0,64	0,73	15,3419	l=	3,94	3,61	3,20	2,62	2,00	1,65	1,31
80	0,41	0,48	18,3419	l=	5,09	4,76	4,46	3,92	3,03	2,46	2,10
100	0,33	0,39	20,3419	l=	5,6	5,22	4,91	4,54	3,71	3,02	2,55

0 PANOURI REI

Sarcini admisibile

- Aceste valori au fost calculate pentru panouri realizate cu tabla de otel de grosime 0,6-0,6 mm.
- Sageata maxima admisibila a fost considerata $f_{max} \leq l / 200$
- Sarcinile de calcul au fost considerate ca 1 / 2,5 din tensiunea maxima admisibila la rupere si 1 / 2,5 din forta de forfecare
- Deformatia admisibila, pentru un coeficient de siguranta de 1,5, este de 2% din grosimea panoului

S	K	K	Greutate	Interax max	Sarcini admisibile, sprijine multiple [kg/m ²]							
					[mm]	[kcal/m ² h°C]	[Watt/m ² °C]	[kg/ml]	[m]	80	100	120
50	0,64	0,73	15,3419	l=		4,50	3,74	3,20	2,62	2,00	1,65	1,31
80	0,41	0,48	18,3419	l=		5,90	5,50	4,78	3,92	3,03	2,46	2,10
100	0,33	0,39	20,3419	l=		6,00	5,70	5,40	4,78	3,71	3,02	2,55

S	K	K	Greutate	Interax max	Sarcini admisibile, doua sprijine [kg/m ²]							
					[mm]	[kcal/m ² h°C]	[Watt/m ² °C]	[kg/ml]	[m]	80	100	120
50	0,64	0,73	15,3419	l=		3,94	3,61	3,20	2,62	2,00	1,65	1,31
80	0,41	0,48	18,3419	l=		5,09	4,76	4,46	3,92	3,03	2,46	2,10
100	0,33	0,39	20,3419	l=		5,60	5,22	4,91	4,54	3,71	3,02	2,55