

**DESCRIERE:**

- toc din oțel zincat cu grosime de 1,5mm prevăzut cu găuri pentru fixaj;
- foaia de ușă este realizată la exterior din două foi de tablă de oțel zincat cu grosimea de 0,9mm, iar la interior este inserat un material izolant cu densitate ridicată;
- balamalele sunt din oțel, fiind dimensionate pentru a rezista unui trafic intens. Construcția lor permite reglarea poziției foii de u prin intermediul șuruburilor care sunt acoperite cu un capac protector;
- arcul inserat în balama funcționează ca un mecanism de închidere;
- închizătoare rezistentă la foc tip " Patent" cu cilindru și trei chei;
- garnitură termoexpandabilă fixată perimetral pe toc;
- cadrul ușii a fost proiectat astfel încât să permită montarea ei pe un precadru metalic;

**DIMENSIUNI STANDARD ușă într-un canat**

<b>USA STANDARD H=2000</b>		
<b>LT x HT</b>	<b>LM x HM</b>	<b>LP x HP</b>
800 x 2000	810 x 2010	708 x 1968
900 x 2000	910 x 2010	808 x 1968
1000 x 2000	1010 x 2010	908 x 1968
1250 x 2000	1260 x 2010	1158 x 1968
1350 x 2000	1360 x 2010	1258 x 1968

<b>USA STANDARD H=2150</b>		
<b>LT x HT</b>	<b>LM x HM</b>	<b>LP x HP</b>
800 x 2150	810 x 2160	708 x 2118
900 x 2150	910 x 2160	808 x 2118
1000 x 2150	1010 x 2160	908 x 2118
1250 x 2150	1260 x 2160	1158 x 2118
* 1350 x 2150	1360 x 2160	1258 x 2118

dimensiuni în mm

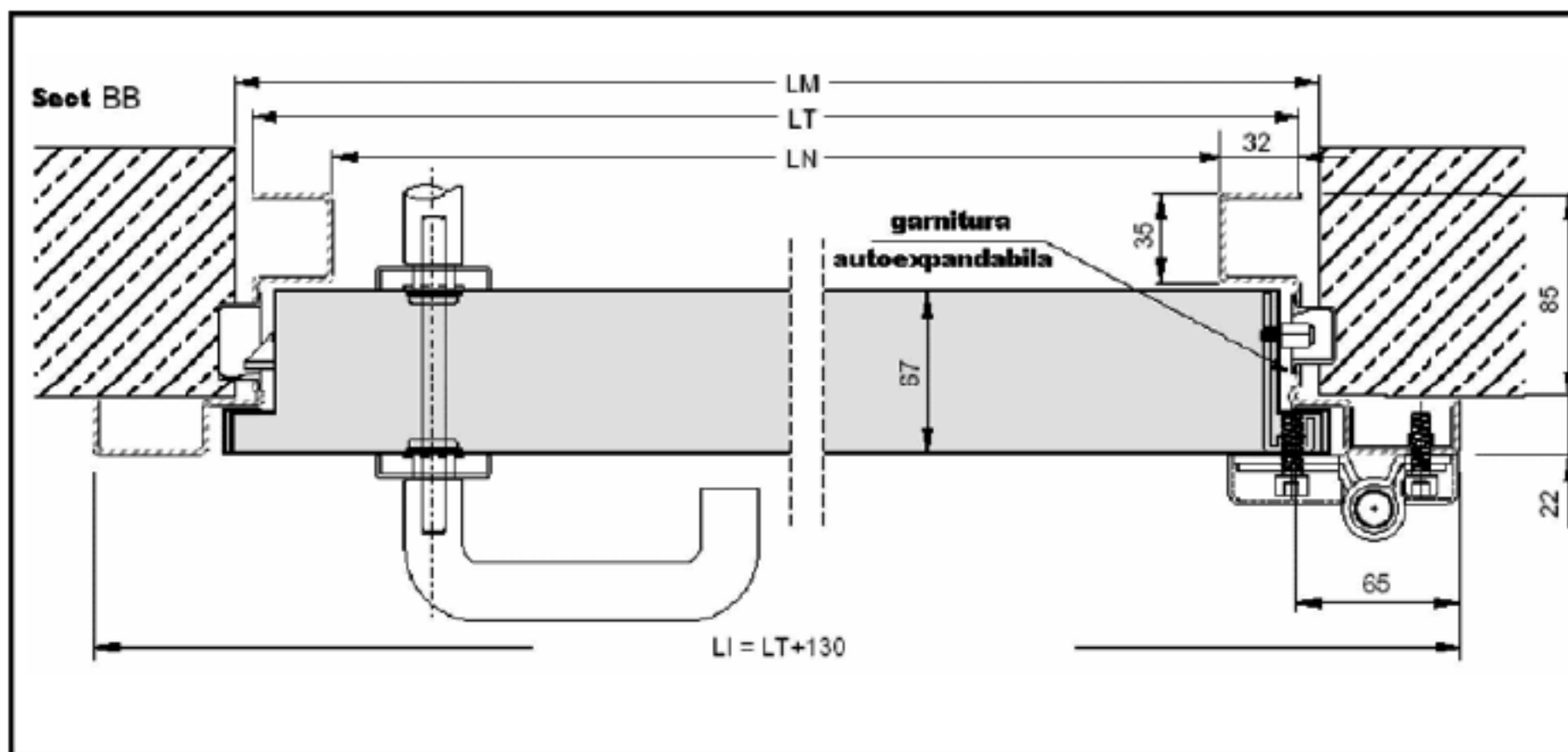
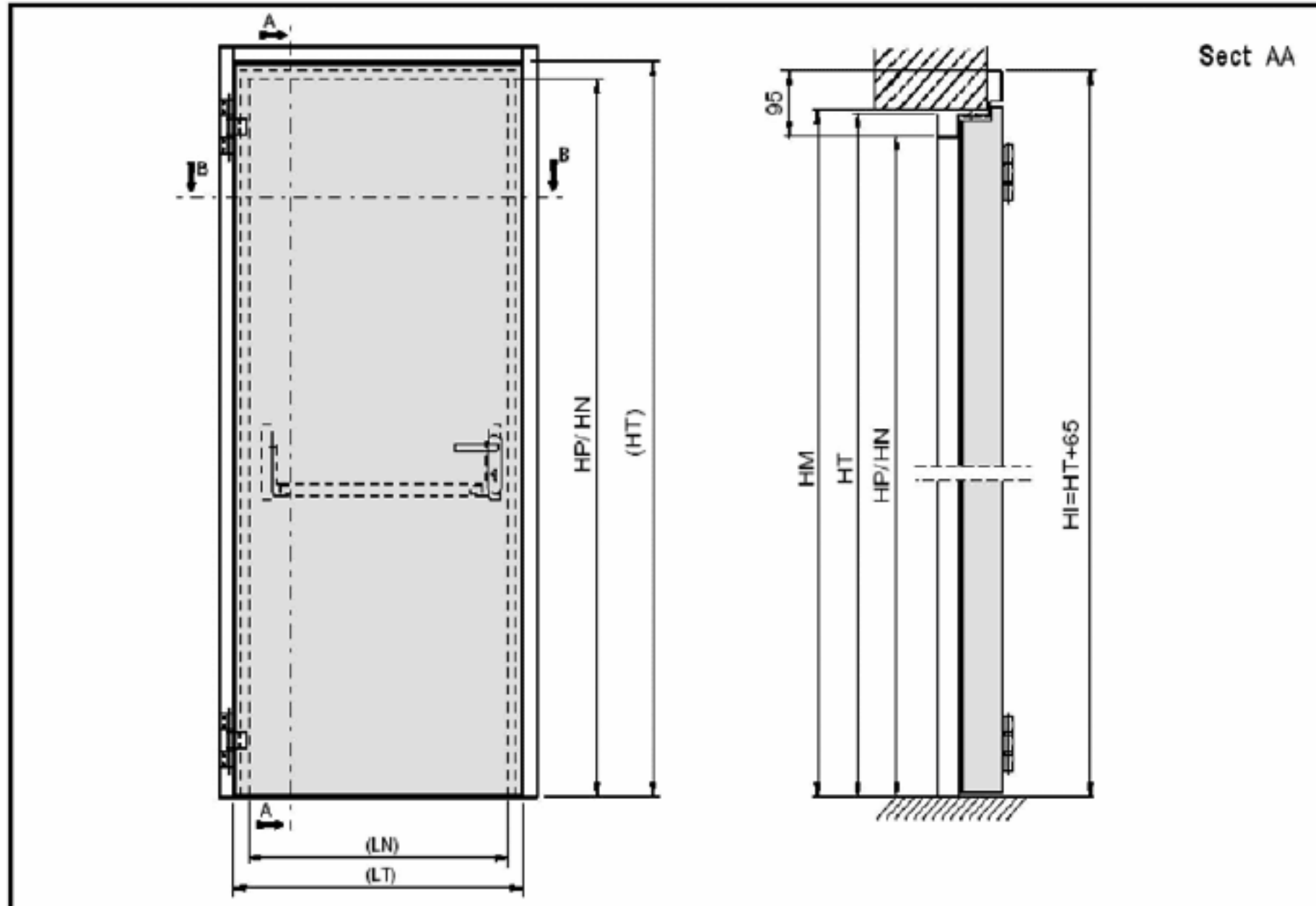
\*\* alte înălțimi standard 2250mm, 2350mm, 2450mm, 2640mm

LT / HT = lățimea / înălțimea de comandă

LM / HM = lățimea / înălțimea golului în zid;

LP / HP = lățimea/ înălțimea golului de trecere

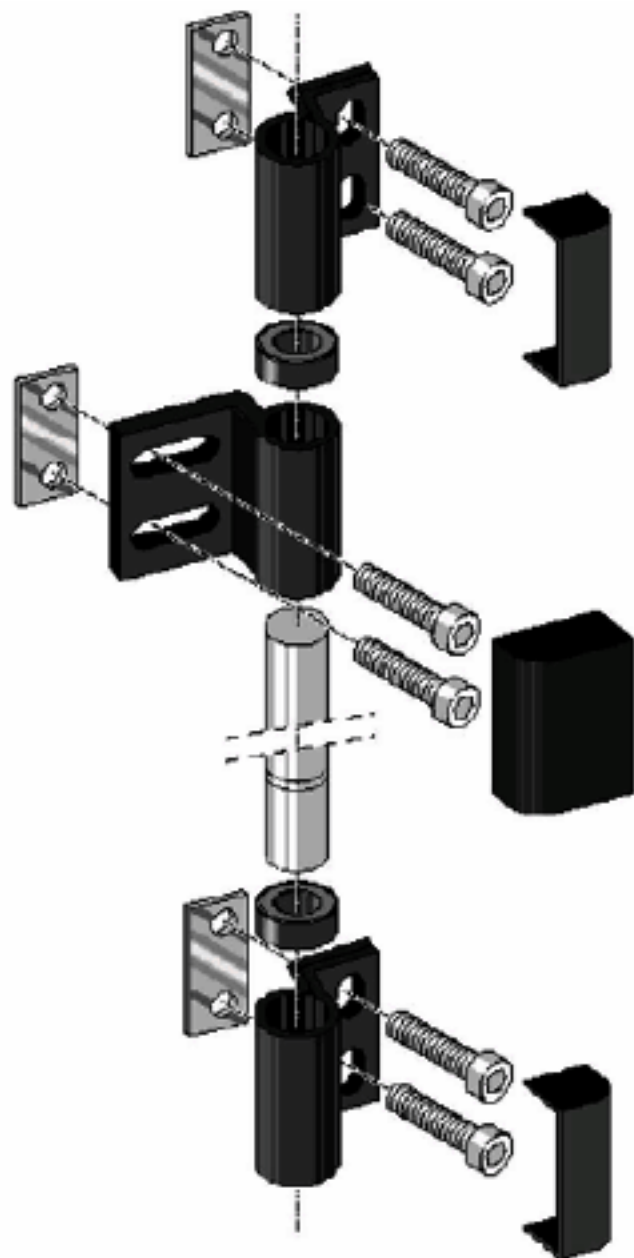
## Sectiuni



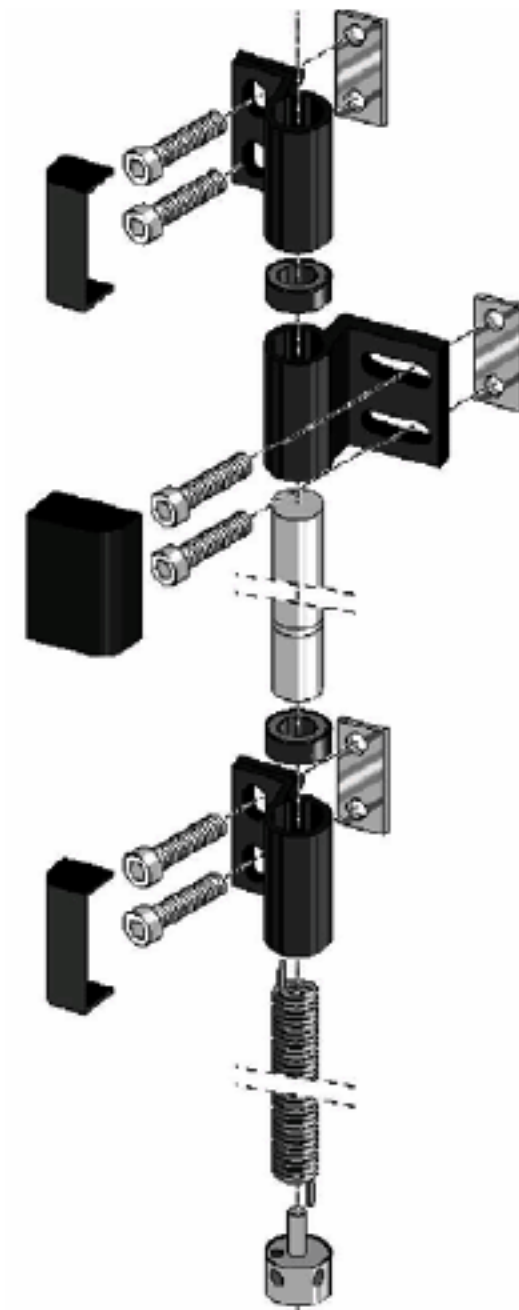
LT / HT = lățimea / înălțimea de comandă  
 LM / HM = lățimea / înălțimea golului în zid;  
 LP / HP = lățimea / înălțimea golului de trecere

## Dotari de serie

Balama fără arc- resort



Balama cu arc- resort



### Instrucțiuni pentru tensionare arc-resort:

- 1 introducere cheie hexagonală;
- 2 se scoate limitatorul;
- 3 se tensionează arcul un sfert de cursă;
- 4 se blochează cu știft-ul „A” poziția dorită;

